

กรณี เกิดอุบัติเหตุแขนรถปั้นจั่นล้อย่างหล่นทับลูกจ้างเสียชีวิต

๑. ข้อมูลสถานประกอบกิจการ

๑.๑ ชื่อสถานประกอบกิจการที่เกิดเหตุ คือ บริษัท **A** จำกัด
ประกอบกิจการ การผลิตปุ๋ยเคมี
ที่ตั้งสำนักงานแห่งใหญ่ : ตำบลบ่อโพรง อำเภอนครหลวง จังหวัดพระนครศรีอยุธยา
จำนวนลูกจ้างทั้งหมด 438 คน ชาย 288 คน หญิง 150 คน
ลูกจ้างต่างชาติ มี ไม่มี
(กรณีมีลูกจ้างต่างชาติ)

สัญชาติ _____ จำนวนรวม _____ คน ชาย จำนวน _____ คน หญิง จำนวน _____ คน
สัญชาติ _____ จำนวนรวม _____ คน ชาย จำนวน _____ คน หญิง จำนวน _____ คน

1.2 ชื่อสถานประกอบกิจการ (ผู้รับเหมาช่วง) คือ บริษัท **B** จำกัด

ประกอบกิจการ การก่อสร้างอาคารที่ไม่ใช่ที่พักอาศัย
ที่ตั้งสำนักงานแห่งใหญ่ : ตำบลในคลองบางปลากด อำเภอพระสมุทรเจดีย์ จังหวัดสมุทรปราการ
จำนวนลูกจ้างทั้งหมด 35 คน ส่งลูกจ้างมาปฏิบัติงานที่ บริษัท **A** จำกัด จำนวน 6 คน เป็นชายทั้งหมด

1.3 กำหนดวันทำงานของลูกจ้าง ดังนี้

1. งานสำนักงาน วันทำงานปกติสัปดาห์ละ 5 วัน คือ วันจันทร์ถึงวันศุกร์ มีวันหยุดประจำสัปดาห์ 2 วัน คือ วันเสาร์และวันอาทิตย์ เวลาการทำงานปกติตั้งแต่เวลา ๐๘.30 น. ถึง ๑๗.30 น. เวลาพัก ๑ ชั่วโมง
2. งานผลิต วันทำงานปกติสัปดาห์ละ 6 วัน มีวันหยุดประจำสัปดาห์ 1 วัน โดยหมุนเวียนกันหยุด
เวลาการทำงานปกติตั้งแต่เวลา ๐๘.30 น. ถึง ๑๗.00 น. เวลาพัก ๑ ชั่วโมง
 - งานกะ 1 วันทำงานปกติสัปดาห์ละ 6 วัน มีวันหยุดประจำสัปดาห์ 1 วัน โดยหมุนเวียนกันหยุด
เวลาการทำงานปกติตั้งแต่เวลา ๐7.00 น. - ๑5.00 น. เวลาพัก ๑ ชั่วโมง
 - งานกะ 2 วันทำงานปกติสัปดาห์ละ 6 วัน มีวันหยุดประจำสัปดาห์ 1 วัน โดยหมุนเวียนกันหยุด
เวลาการทำงานปกติตั้งแต่เวลา 15.00 น. ถึง 23.00 น. เวลาพัก ๑ ชั่วโมง
 - งานกะ 3 วันทำงานปกติสัปดาห์ละ 6 วัน มีวันหยุดประจำสัปดาห์ 1 วัน โดยหมุนเวียนกันหยุด
เวลาการทำงานปกติตั้งแต่เวลา 23.00 น. - 07.00 น. เวลาพัก ๑ ชั่วโมง

1.4 สถิติการเกิดประสพอันตราย จากการดำเนินงานของลูกจ้าง (กรณีร้ายแรง) -

๒. ข้อมูลทั่วไป/รายละเอียดและลำดับเหตุการณ์การเกิดอุบัติเหตุ

๒.๑ ข้อมูลทั่วไปและสภาพแวดล้อมของสถานที่เกิดอุบัติเหตุจากการทำงาน

2.1.1 สภาพอาคารหรือสิ่งแวดล้อม บริเวณสถานที่เกิดเหตุ เป็นลานดินกว้าง อยู่บริเวณด้านหลังอาคาร Compound 2 ภายในพื้นที่ของบริษัท **A** จำกัด เป็นจุดจอดรถปั้นจั่นล้อย่าง (All Terrain Cranes) สำหรับยกเคลื่อนย้ายวัสดุอุปกรณ์ในงานซ่อมแซมเปลี่ยนแผ่นหลังคาอาคาร Compound 2 ความสูงอาคาร 34 เมตร



รูปภาพที่ 1 แสดงบริเวณสถานที่เกิดเหตุ

2.1.2 รายละเอียดของโครงการซ่อมแซมปรับปรุงเปลี่ยนหลังคาอาคาร Compound 2 และอาคาร Packing

2.1.2.1 บริษัท A จำกัด ว่าจ้างให้ บริษัท B จำกัด สำนักงานแห่งใหญ่ตั้งอยู่ ตำบลในคลองบางปลากด อำเภอพระสมุทรเจดีย์ จังหวัดสมุทรปราการ ประกอบกิจการการก่อสร้างอาคารที่ไม่ใช่ที่พักอาศัย รับเหมางานโครงการซ่อมแซมปรับปรุงเปลี่ยนหลังคาอาคาร Compound 2 และอาคาร Packing ทำสัญญาว่าจ้างเมื่อวันที่ 8 สิงหาคม 2567 โครงการเริ่มดำเนินการตั้งแต่วันที่ 25 กันยายน 2567 ถึงวันที่ 10 กุมภาพันธ์ 2568 โดย บริษัท B จำกัด เป็นผู้จัดหาผู้ปฏิบัติงาน และรถปั้นจั่น

2.1.2.2 บริษัท B จำกัด ใช้รถปั้นจั่นล้อยาง ขนาดพิกัด 80 ตัน จำนวน 1 คัน จากบริษัท D จำกัด สำนักงานแห่งใหญ่ตั้งอยู่ ตำบลพลยอม อำเภอวังน้อย จังหวัดพระนครศรีอยุธยา ประกอบกิจการให้เช่าเครื่องอุปกรณ์ที่ใช้ในงานก่อสร้างหรือรื้อถอนฯ

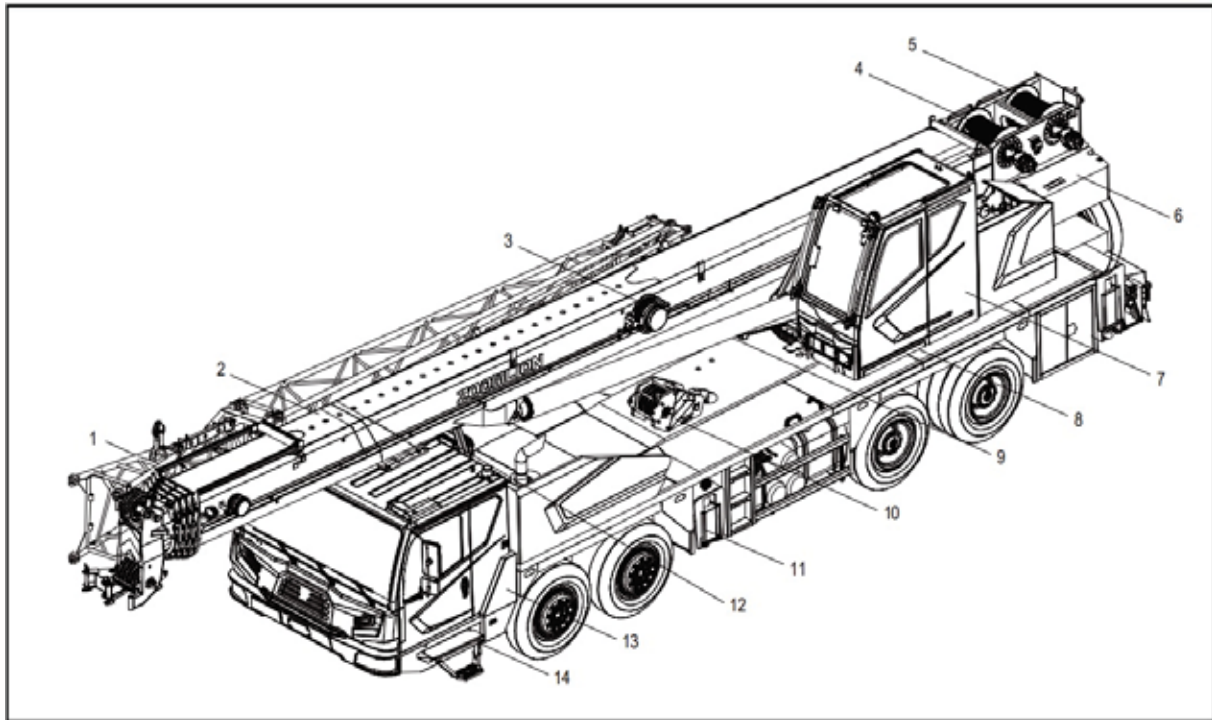
2.2 เครื่องจักร เครื่องมือ อุปกรณ์ ที่เกี่ยวข้องกับการทำงานและการเกิดอุบัติเหตุ

ภายในบริเวณพื้นที่การทำงาน ประกอบด้วยเครื่องจักร เครื่องมือ วัสดุ อุปกรณ์ที่เกี่ยวข้องกับการทำงาน ได้แก่

2.2.1 รถปั้นจั่นล้อยาง (All Terrain Cranes) ยี่ห้อ ZOOMLION รุ่น ZTC800R พิกัด 80 ตัน ความยาวบูม 12.1 – 47.0 เมตร องศาบูม -2° ~ 80° แชนปั้นจั่น (จิบ) จำนวน 1 ท่อน ความยาว 10.4 เมตร ตรวจสอบความปลอดภัย (ปจ.2) เมื่อวันที่ 14 พฤศจิกายน 2567 ตรวจสอบโดย บริษัท E จำกัด โดยนาย ช ซึ่งเป็นนิติบุคคลซึ่งได้รับใบอนุญาตตามมาตรา 11 มีนาย ว เป็นควบคุมการใช้ปั้นจั่น ผ่านการฝึกอบรมหลักสูตร "ทบทวนผู้บังคับปั้นจั่น ผู้ควบคุมการใช้งานปั้นจั่น ผู้ให้สัญญาณแก่ผู้บังคับปั้นจั่น ผู้ยึดเกาะวัสดุชนิดปั้นจั่น เคลื่อนที่" อบรมระยะเวลา 3 ชั่วโมง จัดฝึกอบรมโดยนายจ้าง วุฒิบัณฑิตสันสุดอายุในวันที่ 2 มกราคม 2570 และผ่านการอบรมหลักสูตรด้านความปลอดภัย อาชีวอนามัย และสภาพแวดล้อมในการทำงาน ตามพระราชบัญญัติความปลอดภัย อาชีวอนามัย และสภาพแวดล้อมในการทำงาน พ.ศ. 2554 ระยะเวลาการอบรมจำนวน 6 ชั่วโมง



รูปภาพที่ 2 แสดงรถปั้นจั่นล้อยาง พิกัด 80 ตัน



รูปภาพที่ 3 แสดงส่วนประกอบของรถปั้นจั่นล้อยาง พิกัด 80 ตัน

ส่วนประกอบของรถปั้นจั่นล้อยาง

- | | |
|-------------------------------|-------------------------|
| 1. แขนปั้นจั่น (จิบ) | 8. เกียร์สวิง |
| 2. บวม | 9. อุปกรณ์ปั้นจั่น |
| 3. ตัวชี้บ่งความยาว | 10. ตะขอหลัก |
| 4. กว้านเสริม | 11. ลำแสงกรรเชียง |
| 5. กว้านหลัก | 12. ตะขอเสริม |
| 6. น้ำหนักถ่วงคงที่ | 13. แอสซีหรือคัชชีพิเศษ |
| 7. ห้องโดยสารของผู้ปฏิบัติงาน | 14. แท่นเหยียบ |

2.2.2 อุปกรณ์คุ้มครองความปลอดภัยส่วนบุคคลในการทำงาน ได้แก่ ชุดเข็มขัดกันตก รองเท้านิรภัย หมวกนิรภัย เสื้อสะท้อนแสง หน้ากากป้องกันฝุ่น

2.2.3 อุปกรณ์ที่ใช้ในการประกอบติดตั้งแขนปั้นจั่น (จิบ) อุปกรณ์ถอดสลัก ได้แก่ ค้อนปอนด์ หมุดยึด คลิปล็อก

2.3 ระบบ / การจัดการ

บริษัท A จำกัด ว่าจ้างให้ บริษัท B จำกัด สำนักงานแห่งใหญ่ตั้งอยู่ ตำบลในคลองบางปลากด อำเภอพระสมุทรเจดีย์ จังหวัดสมุทรปราการ ประกอบกิจการการก่อสร้างอาคารที่ไม่ใช่ที่พักอาศัย รับเหมางานโครงการซ่อมแซมปรับปรุงเปลี่ยนหลังคาอาคาร Compound 2 และอาคาร Packing ทำสัญญาว่าจ้างเมื่อวันที่ 8 สิงหาคม 2567 โครงการเริ่มดำเนินการตั้งแต่วันที่ 25 กันยายน 2567 ถึงวันที่ 10 กุมภาพันธ์ 2568 โดยบริษัท B จำกัด เป็นผู้จัดหาผู้ปฏิบัติงาน และอุปกรณ์การทำงานเข้าปฏิบัติงานในพื้นที่ของบริษัท A จำกัด

2.3.1 บริษัท A จำกัด มีการบริหารจัดการ และดำเนินการด้านความปลอดภัย อาชีวอนามัย และสภาพแวดล้อมในการทำงาน ดังนี้

บริษัท A จำกัด มีการบริหาร จัดการ และดำเนินการด้านความปลอดภัย อาชีวอนามัย และสภาพแวดล้อมในการทำงาน โดยการจัดให้มีเจ้าหน้าที่ความปลอดภัยในการทำงาน บุคลากร คณะบุคคล และหน่วยงานเพื่อดำเนินการด้านความปลอดภัยในสถานประกอบกิจการ รวมทั้งได้รับการรับรองมาตรฐานระบบบริหารคุณภาพ ดังนี้

1. เจ้าหน้าที่ความปลอดภัยในการทำงาน ประกอบด้วย
 - เจ้าหน้าที่ความปลอดภัยในการทำงานระดับหัวหน้างาน จำนวน 51 คน
 - เจ้าหน้าที่ความปลอดภัยในการทำงานระดับบริหาร จำนวน 4 คน
 - เจ้าหน้าที่ความปลอดภัยในการทำงานระดับวิชาชีพ จำนวน 2 คน
2. คณะกรรมการความปลอดภัย อาชีวอนามัย และสภาพแวดล้อมในการทำงาน จำนวน 15 คน วาระการปฏิบัติงาน 2 ปี ตั้งแต่วันที่ 21 ธันวาคม 2566 ถึงวันที่ 20 ธันวาคม 2568
3. บริษัทฯ จัดให้มีหน่วยงานความปลอดภัย อาชีวอนามัย และสภาพแวดล้อมในการทำงาน และจัดให้มีผู้บริหารหน่วยงานความปลอดภัย จำนวน 1 คน
4. บริษัทฯ ได้รับการรับรองมาตรฐานระบบบริหารคุณภาพ ISO 9001
5. บริษัทฯ ดำเนินการจัดทำคู่มือความปลอดภัย อาชีวอนามัย และสภาพแวดล้อมในการทำงาน และจัดให้มีการอบรมด้านความปลอดภัย อาชีวอนามัย และสภาพแวดล้อมในการทำงาน ให้กับลูกจ้างทุกคน รวมทั้งลูกจ้างผู้รับเหมาก่อนเริ่มการปฏิบัติงานทุกครั้ง โดยให้เจ้าหน้าที่ความปลอดภัยในการทำงานระดับวิชาชีพเป็นผู้อบรม พร้อมทั้งแจกคู่มือฯ ให้กับลูกจ้างทุกคนก่อนเริ่มปฏิบัติงาน
6. บริษัทฯ จัดให้มีการควบคุมการทำงานของผู้รับเหมา โดยกำหนดให้ก่อนการเข้าปฏิบัติงาน บริษัทฯ จะต้องดำเนินการตรวจสอบเอกสารและลักษณะงาน เมื่อผ่านการตรวจสอบ บริษัทฯ จัดให้มีใบอนุญาตปฏิบัติงานประจำวันให้กับบริษัทผู้รับเหมา และก่อนเริ่มทำงานในแต่ละวัน บริษัทฯ ได้จัดให้มีกิจกรรม Safety morning talk ซึ่งเป็นกิจกรรมที่ต้องมีการตรวจสอบด้านความปลอดภัยประจำวันร่วมกับผู้ควบคุมงานของบริษัทผู้รับเหมา เมื่อดำเนินการแล้วเสร็จ บริษัทฯ จึงจะอนุญาตให้บริษัทผู้รับเหมาเริ่มปฏิบัติงานได้
7. บริษัทฯ จัดให้มีการติดตั้งสัญลักษณ์เตือนอันตรายและเครื่องหมายความปลอดภัย อาชีวอนามัย และสภาพแวดล้อมในการทำงาน ในบริเวณพื้นที่การทำงาน
8. บริษัทฯ จัดให้มีอุปกรณ์คุ้มครองความปลอดภัยส่วนบุคคลให้กับลูกจ้างทุกคนสวมใส่ตามลักษณะงานที่ลูกจ้างปฏิบัติงาน ได้แก่ รองเท้านิรภัย หมวกนิรภัย เสื้อสะท้อนแสง หน้ากากป้องกันฝุ่น เป็นต้น และบริษัทฯ ได้มีการตรวจสอบร่วมกับบริษัทฯ ผู้รับเหมาก่อนที่จะเริ่มงานเป็นประจำทุกวัน

2.3.2 บริษัท B จำกัด มีการบริหารจัดการ และดำเนินการด้านความปลอดภัย อาชีวอนามัย และสภาพแวดล้อมในการทำงาน ดังนี้

บริษัท B จำกัด มีการบริหาร จัดการ และดำเนินการด้านความปลอดภัย อาชีวอนามัย และสภาพแวดล้อมในการทำงาน โดยการจัดให้มีเจ้าหน้าที่ความปลอดภัยในการทำงาน บุคลากร คณะบุคคล และหน่วยงานเพื่อดำเนินการด้านความปลอดภัยในสถานประกอบกิจการ ดังนี้

1. เจ้าหน้าที่ความปลอดภัยในการทำงาน ประกอบด้วย
 - เจ้าหน้าที่ความปลอดภัยในการทำงานระดับหัวหน้างาน จำนวน 10 คน
 - เจ้าหน้าที่ความปลอดภัยในการทำงานระดับบริหาร จำนวน 2 คน
 - เจ้าหน้าที่ความปลอดภัยในการทำงานระดับวิชาชีพ จำนวน 7 คน

2. บริษัทฯ ดำเนินการจัดทำคู่มือความปลอดภัย อาชีวอนามัย และสภาพแวดล้อมในการทำงาน และจัดให้มีการอบรมด้านความปลอดภัย อาชีวอนามัย และสภาพแวดล้อมในการทำงาน ให้กับลูกจ้างทุกคนก่อนเริ่มการปฏิบัติงานทุกครั้ง โดยให้เจ้าหน้าที่ความปลอดภัยในการทำงานระดับวิชาชีพเป็นผู้อบรม พร้อมทั้งแจกคู่มือฯ ให้กับลูกจ้างทุกคนก่อนเริ่มปฏิบัติงาน

3. บริษัทฯ จัดให้มีการติดตั้งสัญลักษณ์เตือนอันตรายและเครื่องหมายความปลอดภัย อาชีวอนามัย และสภาพแวดล้อมในการทำงาน เช่น กั้นเขตพื้นที่เขตก่อสร้าง เป็นต้น

4. บริษัทฯ จัดให้มีอุปกรณ์คุ้มครองความปลอดภัยส่วนบุคคลให้กับลูกจ้างทุกคนสวมใส่ตลอดเวลาการปฏิบัติงานตามลักษณะงานที่ทำ ได้แก่ ชุดเข็มขัดกันตก รองเท้านิรภัย หมวกนิรภัย เสื้อสะท้อนแสง หน้ากากป้องกันฝุ่น เป็นต้น ทั้งนี้ บริษัทฯ ได้มีการตรวจสอบอุปกรณ์คุ้มครองความปลอดภัยส่วนบุคคลร่วมกับบริษัทผู้ว่าจ้างและผู้รับเหมาช่วงต่อ ก่อนที่จะเริ่มงานเป็นประจำทุกวัน

2.3.3 ขั้นตอนการทำงานโครงการซ่อมแซมปรับปรุงเปลี่ยนหลังคาอาคาร Compound 2 และอาคาร Packing

1. อบรมด้านความปลอดภัยฯ ก่อนเริ่มทำงานให้กับลูกจ้างทุกคน
2. อบรมลูกจ้างและตรวจสอบอุปกรณ์/เครื่องจักร เกี่ยวกับความปลอดภัยฯ ก่อนเริ่มทำงานประจำวัน

- เตรียมอุปกรณ์การทำงาน และรถปั้นจั่นให้พร้อมก่อนเริ่มทำงาน
- ดำเนินการปฏิบัติงาน
- ส่งมอบ/รับมอบงาน

2.3.4 ขั้นตอนการทำงานการประกอบปั้นจั่น (ลิบ)

2.3.4.1 ผู้เกี่ยวข้องในการปฏิบัติงาน ทั้งหมด 2 คน

- คนขับรถปั้นจั่น 1 คน ทำหน้าที่ประกอบแขนปั้นจั่นและควบคุมงาน
- ผู้ช่วยคนขับรถ 1 คน ทำหน้าที่เป็นผู้ช่วยผู้ควบคุมงานในการประกอบแขนปั้นจั่น

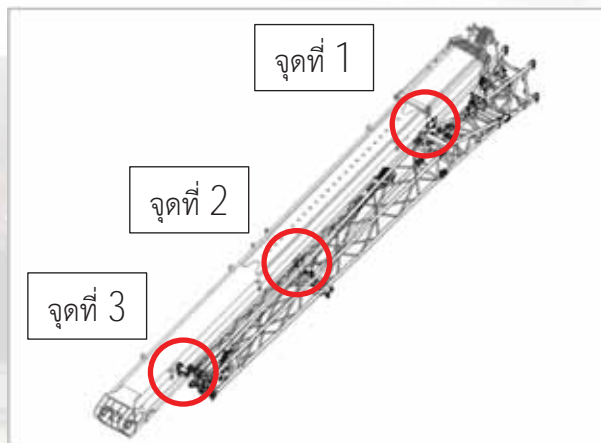
2.3.4.2 ขั้นตอนการประกอบแขนปั้นจั่น (ลิบ) เข้ากับบูมของรถปั้นจั่นล้อยาง

ตำแหน่งจุดยึดสลัก แบ่งออกเป็น 3 จุด

จุดที่ 1 บริเวณส่วนหน้าของแขนปั้นจั่น

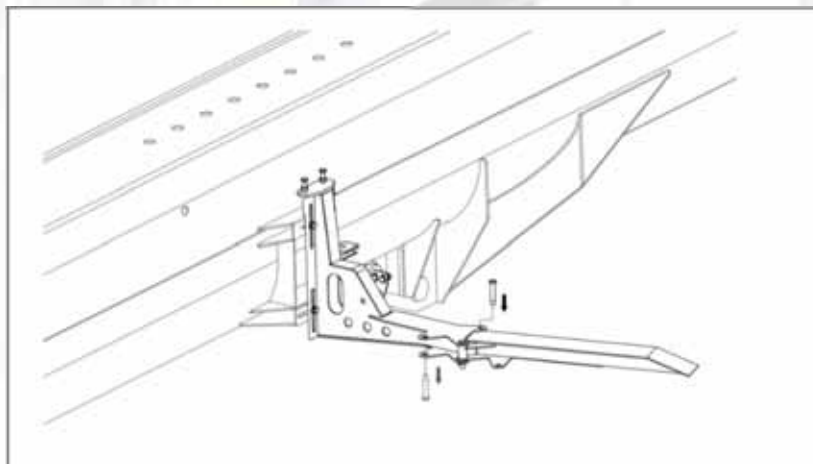
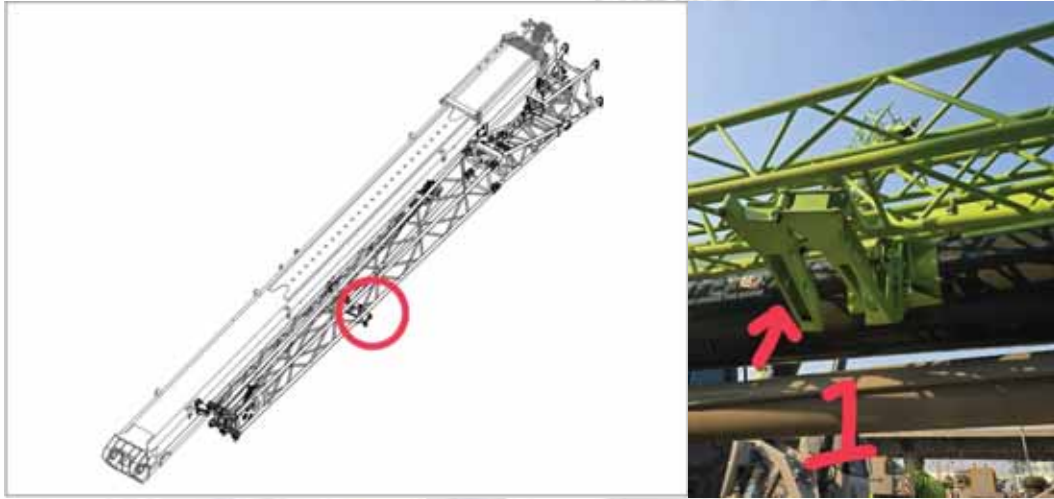
จุดที่ 2 บริเวณส่วนกลางของแขนปั้นจั่น

จุดที่ 3 บริเวณส่วนท้ายของแขนปั้นจั่น



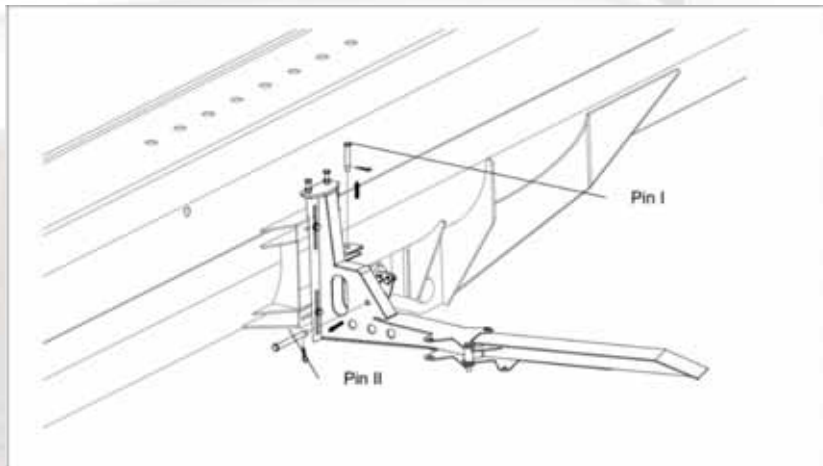
รูปภาพที่ 4 แสดงตำแหน่งจุดยึดสลัก

1. ถอดหมุดยึด จุดที่ 2 บริเวณส่วนกลางด้านใต้ของแขนปั้นจั่นออก เพื่อขยายแทนเหล็กออก จากนั้นติดตั้งหมุดยึดเข้ายังรูหมุดฝั่งตรงข้าม ตามรูปภาพที่ 5



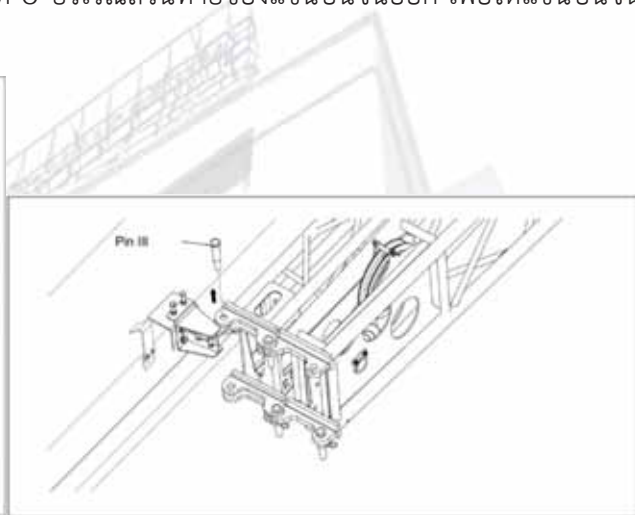
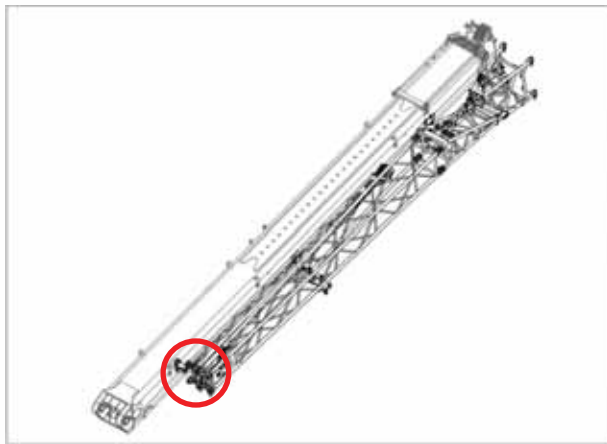
รูปภาพที่ 5 แสดงตำแหน่งจุดถอดและติดตั้งหมุดที่แทนเหล็ก

2. ถอดหมุดที่ 1 และหมุดที่ 2 ตรงจุดที่ 2 บริเวณส่วนกลางของแขนปั้นจั่นออก ตามรูปภาพที่ 6



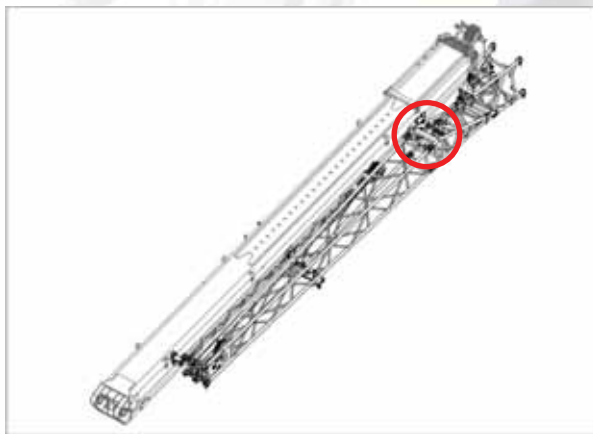
รูปภาพที่ 6 แสดงตำแหน่งถอดหมุดที่ 1 และหมุดที่ 2

3. ถอดหมุดยึดที่ 3 ตรงจุดที่ 3 บริเวณส่วนท้ายของแขนปั้นจั่นออก เพื่อให้แขนปั้นจั่นกับบูมแยกออกจากกันได้ ตามรูปภาพที่ 7



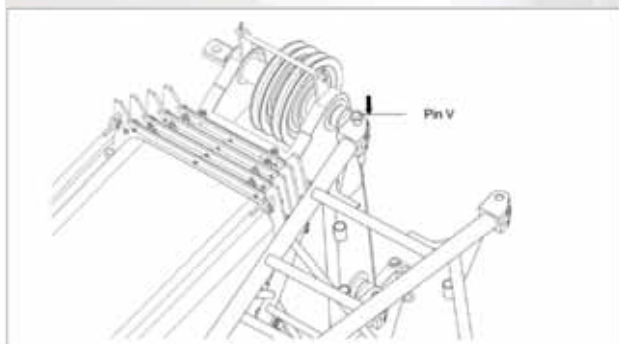
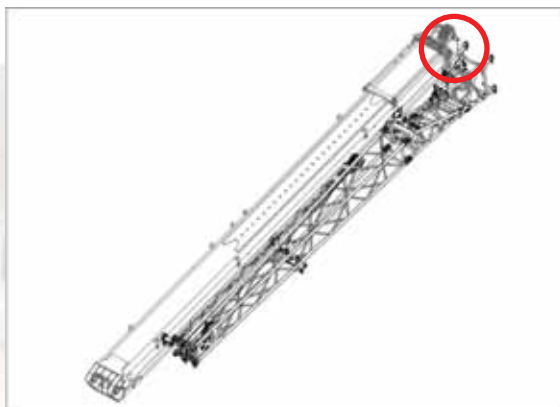
รูปภาพที่ 7 แสดงตำแหน่งถอดหมุดที่ 3

4. ดึงแขนปั้นจั่นออกจากบูม โดยให้ตำแหน่งหมุดที่ 4 ตรงจุดที่ 1 บริเวณส่วนหน้าของแขนปั้นจั่นเป็นจุดหมุน ตามรูปภาพที่ 8



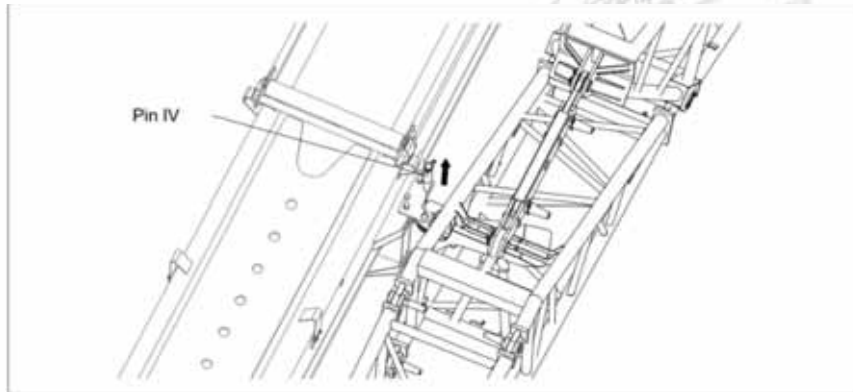
รูปภาพที่ 8 แสดงตำแหน่งหมุดที่ 4

5. ปรับตำแหน่งแขนปั้นจั่น โดยให้รูหมุดส่วนหน้าของแขนปั้นจั่นตรงกับรูหมุดของบูม จากนั้นติดตั้งหมุดยึดที่ 5 เพื่อเป็นการยึดแขนปั้นจั่นเข้ากับปลายบูม ตามรูปภาพที่ 9



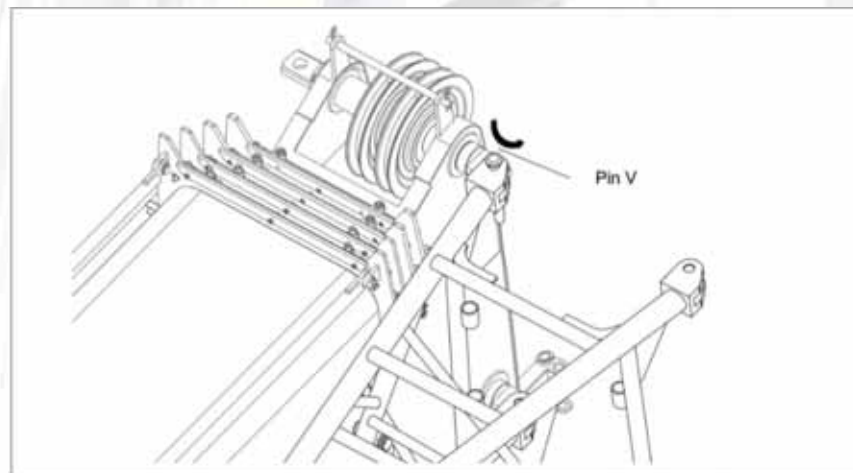
รูปภาพที่ 9 แสดงตำแหน่งหมุดที่ 5

6. ถอดหมุดที่ 4 ตรงจุดที่ 1 บริเวณส่วนหน้าของแขนปั้นจั่นออก ตามรูปภาพที่ 10



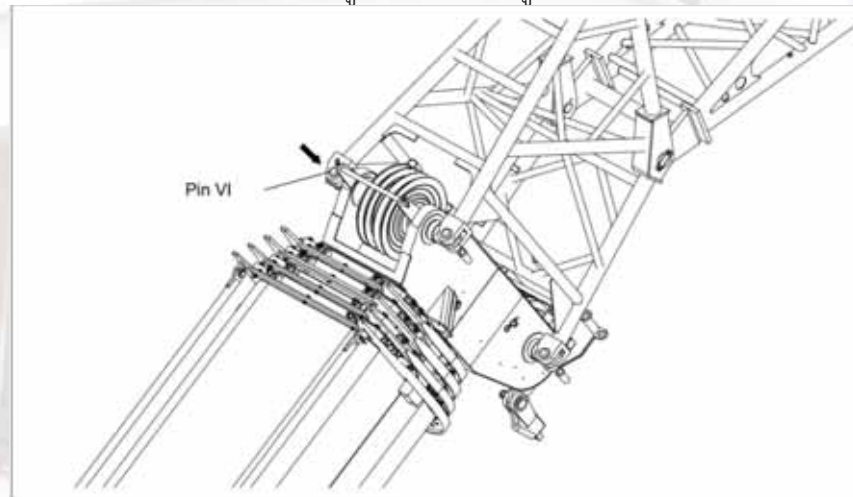
รูปภาพที่ 10 แสดงตำแหน่งถอดหมุดที่ 4

7. ดึงแขนปั้นจั่นออกให้เป็นแนวตรง โดยให้รูลหมุดยึดอีกฝั่งของแขนปั้นจั่นตรงกับรูลหมุดยึดอีกด้านของปลายบูม โดยให้ตำแหน่งหมุดยึดที่ 5 เป็นจุดหมุน ตามรูปภาพที่ 11



รูปภาพที่ 11 แสดงตำแหน่งหมุดยึดที่ 5

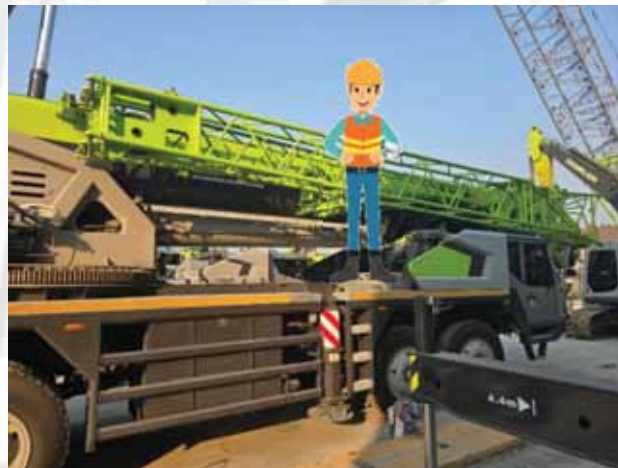
8. ปรับตำแหน่งปลายของแขนปั้นจั่นให้ตรงกับรูลหมุดอีกด้านของบูม จากนั้นทำการติดตั้งหมุดยึดที่ 4 ลงไป จึงประกอบแขนปั้นจั่นเข้ากับบูมเสร็จสิ้น ตามรูปภาพที่ 12



รูปภาพที่ 12 แสดงตำแหน่งติดตั้งหมุดที่ 4

2.4 รายละเอียด/ลำดับเหตุการณ์การเกิดอุบัติเหตุ

เมื่อวันที่ 15 มกราคม 2568 บริษัท B จำกัด จัดส่งลูกจ้างเข้าปฏิบัติงานซ่อมแซมหลังคา โดยใช้รถปั้นจั่นลอยวาง พิกัด 80 ตัน จาก บริษัท D จำกัด จำนวน 1 คัน เพื่อใช้ในการทำงานเคลื่อนย้ายวัสดุสิ่งของในการทำงาน เวลาประมาณ 08.43 น. ก่อนที่เจ้าหน้าที่ความปลอดภัยในการทำงานระดับวิชาชีพของบริษัท A จำกัด เข้าดำเนินการตรวจสอบความปลอดภัยและดำเนินกิจกรรม Safety morning talk ก่อนเริ่มการทำงานประจำวัน พนักงานประจำรถปั้นจั่น 2 คน ประกอบด้วย นาย ว ตำแหน่งคนขับรถปั้นจั่นและผู้ควบคุมปั้นจั่น และผู้ช่วย 1 คน ได้เริ่มดำเนินการประกอบติดตั้งแขนปั้นจั่น (จ๊ิบ) เข้ากับบูมของรถปั้นจั่น นาย ป ตำแหน่งพนักงานซ่อมแซมหลังคา กับเพื่อนร่วมงานอีก 2 คน เป็นลูกจ้างของบริษัท B จำกัด ได้อาสาช่วยประกอบแขนปั้นจั่น (จ๊ิบ) โดยได้ทำการช่วยปลดสลักหมุดยึดระหว่างแขนปั้นจั่น (จ๊ิบ) กับบูมออกจากกัน จุดยึดทั้งหมดมี 3 จุด คือ ส่วนหน้า ส่วนกลาง และส่วนท้าย ทั้งนี้ นาย ว พนักงานประจำรถปั้นจั่นทำการปลดสลักส่วนกลางและส่วนท้าย ส่วนนาย ป ทำการปลดสลักส่วนหน้า จากนั้น นาย ป ได้ทำการดึงแขนปั้นจั่น (จ๊ิบ) ออกจากบูม ทำให้แขนปั้นจั่น (จ๊ิบ) หลุดออกจากตำแหน่งวางตามแรงดึงและร่วงหล่นทับร่างของนาย ป ได้รับบาดเจ็บสาหัส ผู้เห็นเหตุการณ์ที่อยู่ในจุดเกิดเหตุ ได้เข้าช่วยเหลือและรีบนำส่งโรงพยาบาล โดยนาย ป ได้เสียชีวิตในเวลาต่อมา



รูปภาพที่ 13 แสดงจุดที่ลูกจ้างยืนและดึงแขนปั้นจั่น (จ๊ิบ) ขณะเกิดเหตุ



รูปภาพที่ 14 แสดงจุดที่ลูกจ้างถูกแขนปั้นจั่นหล่นทับ

๓. รายละเอียดการประสบนันตรายหรือความสูญเสียหรือเหตุการณ์ผลิตจากอุบัติเหตุ

- ๓.๑ จำนวนผู้เสียชีวิต ๑ คน คือ นาย ป อายุ 24 ปี
- ๓.๒ จำนวนผู้บาดเจ็บ - คน
- ๓.๓ จำนวนผู้ทุพพลภาพ - คน
- ๓.๔ ค่ารักษาพยาบาล - บาท
- ๓.๕ การสูญเสียทรัพย์สินหรืออาคารสถานที่/เครื่องจักร จำนวน - บาท
- 3.6 อื่น ๆ

๔. การวิเคราะห์ปัจจัย / สาเหตุการเกิดอุบัติเหตุ

๔.๑ ปัจจัยด้านคน / การกระทำที่ไม่ปลอดภัย

4.1.1 สำหรับการทำงานเกี่ยวกับปั้นจั่น ลูกจ้างผู้ที่สามารถทำงานกับปั้นจั่นได้ จะต้องได้รับมอบหมายหน้าที่ และต้องผ่านการอบรมหลักสูตรการทำงานเกี่ยวกับปั้นจั่น แต่ลูกจ้างผู้เสียชีวิตไม่ได้มีหน้าที่เกี่ยวข้องให้ปฏิบัติงานเกี่ยวกับปั้นจั่น ซึ่งได้อาสาช่วยประกอบแขนปั้นจั่น เป็นการปฏิบัติงานโดยที่ไม่ได้รับมอบหมาย อีกทั้งปฏิบัติงานไม่ถูกต้องตามขั้นตอน และขาดความตระหนักในเรื่องความปลอดภัยในการทำงาน

4.1.2 พนักงานประจำรถปั้นจั่น รับผิดชอบงานเกี่ยวกับรถปั้นจั่นโดยตรง และผ่านการอบรมหลักสูตรการทำงานเกี่ยวกับปั้นจั่นแล้ว แต่ไม่ได้มีการควบคุมงานเพื่อให้เกิดความปลอดภัย โดยให้บุคคลที่ไม่มีหน้าที่เกี่ยวข้องเข้ามาปฏิบัติงานกับรถปั้นจั่นที่ตนเป็นผู้รับผิดชอบ

๔.๒ ปัจจัยด้านสภาพแวดล้อม / สภาพการณ์ที่ไม่ปลอดภัย

-

๔.๓ ปัจจัยด้านการบริหารจัดการ

บริษัทเจ้าของพื้นที่ได้จัดให้มีมาตรการด้านความปลอดภัย โดยมีการควบคุมการทำงานของบริษัทผู้รับเหมา กำหนดให้มีการจัดอบรมความปลอดภัยให้กับบริษัทผู้รับเหมา ก่อนเริ่มงาน และจัดกิจกรรม Safety morning talk ประจำวัน โดยมีการตรวจสอบความปลอดภัย ตรวจสอบความพร้อมของอุปกรณ์ และตรวจสอบการสวมใส่ PPE ของลูกจ้างก่อนเริ่มทำงานในแต่ละวัน หากยังไม่ได้มีการตรวจสอบจะยังไม่ให้เริ่มทำงาน ซึ่งในวันที่เกิดเหตุยังไม่ได้เริ่มกิจกรรมดังกล่าว แต่บริษัทผู้รับเหมาได้มีการประกอบแขนปั้นจั่น และไม่ได้มีการควบคุมการปฏิบัติงานของลูกจ้างอย่างเคร่งครัด ซึ่งลูกจ้างได้ปฏิบัติงานอื่นโดยไม่มีหน้าที่เกี่ยวข้อง

4.4 ปัจจัยอื่น ๆ

-

๕. ข้อเสนอแนะหรือมาตรการสำหรับการแก้ไขป้องกัน

๕.๑ ข้อเสนอแนะหรือมาตรการสำหรับการแก้ไขป้องกันที่เหมาะสม ดังต่อไปนี้

5.1.1 ให้ผู้ควบคุมงาน หัวหน้างาน หรือเจ้าหน้าที่ความปลอดภัยในการทำงาน ทำหน้าที่ตรวจสอบความปลอดภัยในการทำงานก่อนการทำงานและขณะทำงานทุกขั้นตอนเพื่อให้เกิดความปลอดภัย

5.1.2 ให้นายจ้างอบรมทบทวนบทบาทหน้าที่ความรับผิดชอบให้กับลูกจ้างเพื่อให้เกิดความเข้าใจที่ชัดเจน และให้แจ้งถึงอันตรายที่อาจเกิดขึ้นหากไม่ปฏิบัติตาม

๕.๒ ข้อเสนอแนะอื่นๆ

5.2.1 จัดให้มีการวิเคราะห์งานและประเมินความเสี่ยงให้ครอบคลุมทุกขั้นตอนของการทำงาน เพื่อค้นหาอันตรายและมาตรการป้องกันอันตรายที่อาจเกิดขึ้นทุกขั้นตอนของการทำงาน และต้องมีการตรวจสอบและทวนสอบการดำเนินการอย่างสม่ำเสมอ

5.2.2 จัดให้มีการปิดประกาศวิธีการทำงานเกี่ยวกับปั้นจั่นไว้บริเวณที่ลูกจ้างทำงาน เป็นภาษาไทยหรือภาษาอื่นที่ลูกจ้างเข้าใจได้ โดยอย่างน้อยต้องมีรายละเอียดเกี่ยวกับการใช้งาน การบำรุงรักษา และการใช้อุปกรณ์คุ้มครองความปลอดภัยส่วนบุคคล

๖. กฎหมายที่เกี่ยวข้องกับอุบัติเหตุ

๖.๑ พระราชบัญญัติความปลอดภัย อาชีวอนามัย และสภาพแวดล้อมในการทำงาน พ.ศ. ๒๕๕๔

ฯลฯ

มาตรา ๘ ให้นายจ้างบริหาร จัดการ และดำเนินการด้านความปลอดภัย อาชีวอนามัย และสภาพแวดล้อมในการทำงาน ให้เป็นไปตามมาตรฐานที่กำหนดในกฎกระทรวง

การกำหนดมาตรฐานตามวรรคหนึ่ง ให้นายจ้างจัดทำเอกสารหรือรายงานใด โดยมีการตรวจสอบ หรือรับรองโดยบุคคล หรือนิติบุคคลตามที่กำหนดในกฎกระทรวง

ให้ลูกจ้างมีหน้าที่ปฏิบัติตามหลักเกณฑ์ด้านความปลอดภัย อาชีวอนามัย และสภาพแวดล้อม ในการทำงานตามมาตรฐานที่กำหนดในวรรคหนึ่ง

ฯลฯ

มาตรา 14 ในกรณีที่นายจ้างให้ลูกจ้างทำงานในสภาพการทำงานหรือสภาพแวดล้อม ในการทำงานที่อาจทำให้ลูกจ้างได้รับอันตรายต่อชีวิต ร่างกาย จิตใจ หรือสุขภาพอนามัย ให้นายจ้างแจ้งให้ลูกจ้าง ทราบถึงอันตรายที่อาจเกิดขึ้นจากการทำงานและแจกคู่มือปฏิบัติงานให้แก่ลูกจ้างทุกคนก่อนที่ลูกจ้างจะเข้าทำงาน เปลี่ยนงาน หรือเปลี่ยนสถานที่ทำงาน

ฯลฯ

มาตรา ๑๖ ให้นายจ้างจัดให้ผู้บริหาร หัวหน้างาน และลูกจ้างทุกคนได้รับการฝึกอบรม ความปลอดภัย อาชีวอนามัย และสภาพแวดล้อมในการทำงาน เพื่อให้บริหารจัดการ และดำเนินการด้านความปลอดภัย อาชีวอนามัย และสภาพแวดล้อมในการทำงานได้อย่างปลอดภัย

ในกรณีที่นายจ้างรับลูกจ้างเข้าทำงาน เปลี่ยนงาน เปลี่ยนสถานที่ทำงานหรือเปลี่ยนแปลง เครื่องจักรหรืออุปกรณ์ ซึ่งอาจทำให้ลูกจ้างได้รับอันตรายต่อชีวิต ร่างกาย จิตใจ หรือสุขภาพอนามัย ให้นายจ้างจัดให้มีการฝึกอบรมลูกจ้างทุกคนก่อนเริ่มทำงาน

การฝึกอบรมตามวรรคหนึ่งและวรรคสอง ให้เป็นไปตามหลักเกณฑ์ วิธีการ และเงื่อนไขที่อธิบดี ประกาศกำหนด

๖.๒ กฎกระทรวงกำหนดมาตรฐานในการบริหาร จัดการ และดำเนินการด้านความปลอดภัย อาชีวอนามัย และสภาพแวดล้อมในการทำงาน เกี่ยวกับเครื่องจักร ปั้นจั่น และหม้อน้ำ พ.ศ. 2564

ฯลฯ

ข้อ 18 นายจ้างต้องจัดทำรั้ว คอกกั้น หรือเส้นแสดงเขตอันตราย ณ บริเวณที่ตั้งของเครื่องจักร ให้ลูกจ้างเห็นได้ชัดเจน และต้องดูแลไม่ให้ลูกจ้างซึ่งไม่เกี่ยวข้องเข้าไปในบริเวณดังกล่าว

ฯลฯ

ข้อ 56 ในการประกอบ การติดตั้ง การทดสอบ การใช้ การซ่อมแซม การบำรุงรักษา การตรวจสอบ การรื้อถอนปั้นจั่นหรืออุปกรณ์อื่นของปั้นจั่น นายจ้างต้องปฏิบัติตามรายละเอียดคุณลักษณะ และคู่มือการใช้งานที่ผู้ผลิตกำหนดไว้ หากไม่มีรายละเอียดคุณลักษณะและคู่มือการใช้งานดังกล่าว นายจ้างต้องดำเนินการ ให้วิศวกรเป็นผู้จัดทำรายละเอียดคุณลักษณะและคู่มือการใช้งานเป็นหนังสือ และต้องมีสำเนาเอกสารดังกล่าว ไว้ให้พนักงานตรวจความปลอดภัยตรวจสอบได้

รายละเอียดคุณลักษณะและคู่มือการใช้งานตามวรรคหนึ่งต้องเป็นภาษาไทย หรือภาษาอื่นที่ลูกจ้างสามารถศึกษาและปฏิบัติเพื่อความปลอดภัยในการทำงานได้

ฯลฯ

ข้อ 70 นายจ้างต้องปิดประกาศวิธีการทำงานเกี่ยวกับป็นจันไว้บริเวณที่ลูกจ้างทำงานเป็นภาษาไทยหรือภาษาอื่นที่ลูกจ้างเข้าใจได้ โดยอย่างน้อยต้องมีรายละเอียดเกี่ยวกับการใช้งาน การบำรุงรักษา และการใช้อุปกรณ์คุ้มครองความปลอดภัยส่วนบุคคล

ฯลฯ

ข้อ 72 นายจ้างต้องจัดให้ลูกจ้างซึ่งเป็นผู้บังคับป็นจัน ผู้ให้สัญญาแก่ผู้บังคับป็นจัน ผู้ยึดเกาะวัสดุ หรือผู้ควบคุมการใช้ป็นจันผ่านการอบรมเกี่ยวกับขั้นตอนและวิธีการทำงานที่ปลอดภัยในการทำงานของป็นจัน การป้องกันอันตรายจากป็นจัน รายละเอียดเกี่ยวกับโครงสร้างอุปกรณ์ การตรวจสอบและบำรุงรักษาอุปกรณ์ของป็นจัน รวมทั้งการฝึกอบรมทบทวนการทำงานเกี่ยวกับป็นจันแต่ละประเภท โดยวิทยากรซึ่งมีความรู้ความเชี่ยวชาญ และประสบการณ์การทำงานเกี่ยวกับป็นจันแต่ละประเภท ตามหลักสูตรที่อธิบดีประกาศกำหนด

ฯลฯ

6.3 กฎกระทรวงกำหนดมาตรฐานในการบริหาร จัดการ และดำเนินการด้านความปลอดภัย อาชีวอนามัย และสภาพแวดล้อมในการทำงานเกี่ยวกับงานก่อสร้าง พ.ศ. 2564

ฯลฯ

ข้อ 5 นายจ้างต้องจัดให้มีผู้ควบคุมงานทำหน้าที่ตรวจความปลอดภัยในการทำงานก่อนการทำงาน และขณะทำงานทุกขั้นตอนเพื่อให้เกิดความปลอดภัย

ฯลฯ

ข้อ 13 นายจ้างต้องติดหรือตั้งป้ายสัญลักษณ์เตือนอันตรายและเครื่องหมายป้ายบังคับเกี่ยวกับความปลอดภัย อาชีวอนามัย และสภาพแวดล้อมในการทำงานที่เหมาะสมกับลักษณะงาน เช่น ห้ามเข้าเขตอันตราย ระวังวัสดุตกหล่น ให้สวมใส่อุปกรณ์คุ้มครองความปลอดภัยส่วนบุคคล หรือข้อความอื่นที่เข้าใจง่าย และเห็นได้อย่างชัดเจน

6.4 กฎกระทรวงการจัดให้มีเจ้าหน้าที่ความปลอดภัยในการทำงาน บุคลากร หน่วยงาน หรือคณะบุคคลเพื่อดำเนินการด้านความปลอดภัยในสถานประกอบกิจการ พ.ศ. 2565

ฯลฯ

ข้อ ๙ เจ้าหน้าที่ความปลอดภัยในการทำงานระดับหัวหน้างานมีหน้าที่ ดังต่อไปนี้

(๑) กำกับดูแลลูกจ้างในหน่วยงานที่รับผิดชอบให้ปฏิบัติตามคู่มือว่าด้วยความปลอดภัย อาชีวอนามัย และสภาพแวดล้อมในการทำงานของสถานประกอบกิจการ

(๒) วิเคราะห์งานในหน่วยงานที่รับผิดชอบเพื่อค้นหาความเสี่ยงหรืออันตรายเบื้องต้นจากการทำงาน โดยอาจร่วมดำเนินการกับเจ้าหน้าที่ความปลอดภัยในการทำงานระดับเทคนิค ระดับเทคนิคขั้นสูง หรือระดับวิชาชีพ

(๓) จัดทำคู่มือว่าด้วยความปลอดภัย อาชีวอนามัย และสภาพแวดล้อมในการทำงานของหน่วยงานที่รับผิดชอบ โดยร่วมดำเนินการกับเจ้าหน้าที่ความปลอดภัยในการทำงานระดับเทคนิค ระดับเทคนิคขั้นสูง หรือระดับวิชาชีพ เพื่อเสนอคณะกรรมการความปลอดภัยหรือนายจ้าง แล้วแต่กรณี และทบทวนคู่มือดังกล่าวตามที่นายจ้างกำหนด โดยนายจ้างต้องกำหนดให้มีการทบทวนอย่างน้อยทุกหกเดือน

(๔) สอนวิธีการปฏิบัติงานที่ถูกต้องแก่ลูกจ้างในหน่วยงานที่รับผิดชอบเพื่อให้เกิดความปลอดภัยในการทำงาน

(๕) ตรวจสอบสภาพการทำงานของเครื่องจักร เครื่องมือ และอุปกรณ์ให้อยู่ในสภาพที่ปลอดภัยก่อนลงมือปฏิบัติงานประจำวัน

(๖) กำกับดูแลการใช้อุปกรณ์คุ้มครองความปลอดภัยส่วนบุคคลของลูกจ้างในหน่วยงานที่ได้รับผิดชอบ

(๗) รายงานการประสบอันตราย การเจ็บป่วย หรือการเกิดเหตุเดือดร้อนรำคาญ อันเนื่องมาจากการทำงานของลูกจ้างต่อนายจ้าง และแจ้งต่อเจ้าหน้าที่ความปลอดภัยในการทำงานระดับเทคนิค ระดับเทคนิคขั้นสูง หรือระดับวิชาชีพ สำหรับสถานประกอบกิจการที่มีหน่วยงานความปลอดภัย ให้แจ้งต่อหน่วยงานความปลอดภัยทันทีที่เกิดเหตุ

ฯลฯ

ข้อ ๑๒ เจ้าหน้าที่ความปลอดภัยในการทำงานระดับบริหารมีหน้าที่ ดังต่อไปนี้

(๑) กำกับดูแลเจ้าหน้าที่ความปลอดภัยในการทำงานทุกระดับซึ่งอยู่ในบังคับบัญชาของตน
(๒) เสนอแผนงานหรือโครงการด้านความปลอดภัยในการทำงานในหน่วยงานที่ได้รับผิดชอบต่อนายจ้าง

(๓) ส่งเสริม สนับสนุน และติดตามการดำเนินงานเกี่ยวกับความปลอดภัยในการทำงานให้เป็นไปตามแผนงานหรือโครงการ เพื่อให้มีการจัดการด้านความปลอดภัยในการทำงานที่เหมาะสมกับสถานประกอบกิจการ

(๔) กำกับดูแลและติดตามให้มีการแก้ไขข้อบกพร่องเพื่อความปลอดภัยในการทำงานของลูกจ้างตามที่ได้รับรายงานหรือตามข้อเสนอแนะของเจ้าหน้าที่ความปลอดภัยในการทำงานคณะกรรมการความปลอดภัย หรือหน่วยงานความปลอดภัย

ฯลฯ

ข้อ ๒๒ เจ้าหน้าที่ความปลอดภัยในการทำงานระดับวิชาชีพมีหน้าที่ ดังต่อไปนี้

ฯลฯ

(๖) แนะนำให้ลูกจ้างปฏิบัติตามคู่มือว่าด้วยความปลอดภัย อาชีวอนามัย และสภาพแวดล้อมในการทำงานของสถานประกอบกิจการ

(๗) แนะนำ ฝึกสอน และอบรมลูกจ้าง เพื่อให้การปฏิบัติงานปลอดภัยจากเหตุอันจะทำให้เกิดความไม่ปลอดภัยในการทำงาน

ฯลฯ

๗. ผู้สอบสวนและวิเคราะห์อุบัติเหตุ

ศูนย์ความปลอดภัยในการทำงานเขต 1

กองความปลอดภัยแรงงาน กรมสวัสดิการและคุ้มครองแรงงาน